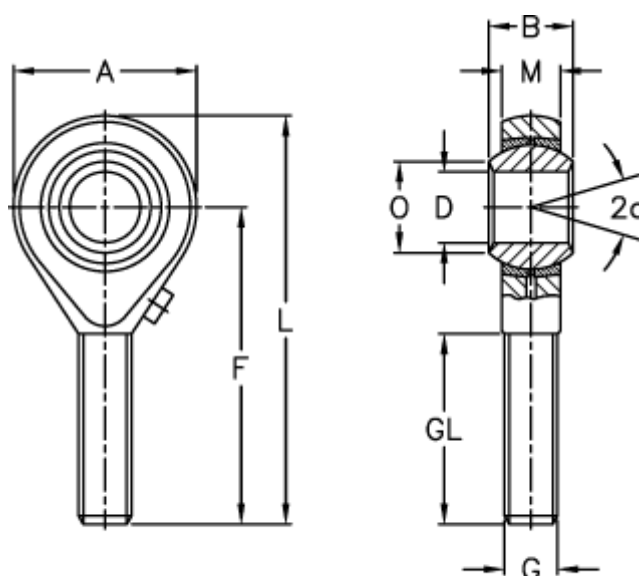


Varenummer: 03202010125
 Beskrivelse: Fluro ledhoved GAL 10 10x1,25
 Med venstregevind

Mål



Str. 5 uden smørenippel

A	= 28	L	= 62
a (grader)	= 13	M	= 10.5
B	= 14	O	= 12.9
D	= 10	Statisk belastning C0 (kN)	= 17.4
Dynamisk belastning C (kN)	= 7.5	Tilladelige o/min	= 500
F	= 48	Vægt (g)	= 56
g	= M10x1,25		
GL	= 29		